

Rengöring/underhåll av luftbehandlingsaggregat med spiskåpa

Utvändig rengöring

- Många produkter för rengöring av köksytor innehåller kemikalier som kan skada plastkomponenterna i produkten.
- Använd därför en mjuk trasa indränkt med varmt vatten och en neutral tvållösning för att rengöra produkten utvändigt.
Viktig!
- Använd inga skarpa rengöringsmedel eller skurpulver eftersom sådana produkter skadar färgen.
- Använd inte heller produkter som används för att ge ytor av rostfritt stål en beläggning som motverkar fingeravtryck.



Spiskåpa

- Volymkåpan torkas av med en fuktig trasa och diskmedel.
- Fettfiltret måste rengöras ca. 2 gånger i månaden vid normal användning.
- Ta ned fettfiltret (se fig. 1 och 2) och lägg det i varmt vatten med diskmedel eller diska det i diskmaskinen
- Kontrollera att spjället är rent, bör rengöras och torkas rent vid behov. Spjället ser du när du tagit bort fettfiltret. Det sitter ovanför detta inuti volymkåpan.
- Sätt tillbaka fettfiltret och tryck upp så att den låses fast i snäpplåsen.
- Risken för brand ökar om volymkåpan inte rengörs så ofta som rekommenderas!

Fig.1

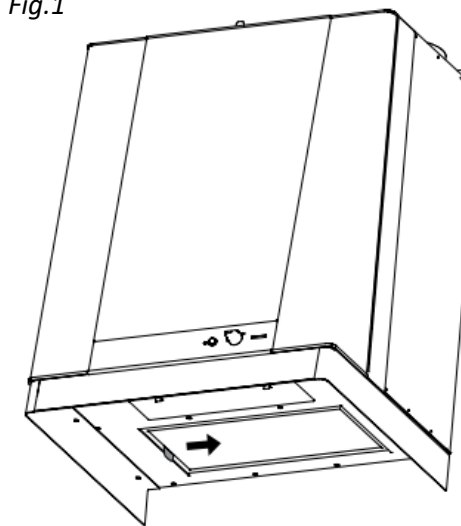


Fig.2

